

REGULAMIN

Halowych Młodzieżowych Zawodów Sportowo-Pożarniczych

*Niniejszy regulamin przyjmuje się do stosowania
w Ochotniczych Strażach Pożarnych
na terenie województwa małopolskiego*

Wydanie 2018 rok

SPIS TREŚCI

ROZDZIAŁ I

POSTANOWIENIA OGÓLNE

1. Cel organizacji zawodów
2. Szczegółowe rozgrywania zawodów i terminy organizacji.
3. Sposób kwalifikowania drużyn do zawodów
4. Zgłaszanie drużyn do zawodów i startu
5. Skład osobowy drużyny i oznakowanie zawodników
6. Wiek zawodników i podział na grupy
7. Ubiór i umundurowanie
8. Sprzęt stosowany w zawodach
9. Plac zawodów

ROZDZIAŁ II

KONKURENCJA: PRZESZKODY, PRZEBIEG, OCENA

10. Przeszkody i sprzęt
11. Przebieg konkurencji
12. Ocena ćwiczenia

ROZDZIAŁ III

KLASYFIKACJA KOŃCOWA ZAWODÓW

13. Klasyfikacja

ROZDZIAŁ IV

SĘDZIOWANIE ZAWODÓW

14. Komisja sędziowska

ROZDZIAŁ I

POSTANOWIENIA OGÓLNE

1. Cel organizacji zawodów.

Halowe młodzieżowe zawody sportowo-pożarnicze są formą intensywnego szkolenia pożarniczego dla członków młodzieżowych drużyn pożarniczych/ Celem organizacji zawodów dla młodzieżowych drużyn pożarniczych jest w szczególności:

- mobilizowanie do intensywnego szkolenia pożarniczego,
- ocena stanu wyszkolenia członków młodzieżowych drużyn pożarniczych,
- popularyzowanie wśród społeczeństwa zagadnień ochrony przeciwpożarowej,
- wyłonienie najlepszych zawodników i drużyn,
- przygotowanie do startu w zawodach wyższego szczebla.

2. Szczegółowe rozgrywanie zawodów i terminy organizacji.

2.1. Halowe młodzieżowe zawody sportowo-pożarnicze organizowane są jako zawody:

- gminne – co roku w okresie od 15 października do 31 stycznia, organizatorem jest Zarząd Oddziału Gminnego ZOSP RP, przy współudziale samorządu gminnego, główną nagrodą zawodów jest puchar Prezesa Zarządu Oddziału Gminnego ZOSP RP
- powiatowe - co roku do dnia 28 lutego, organizatorem jest Zarząd Oddziału Powiatowego ZOSP RP, przy współudziale samorządu powiatowego oraz gminnych, główną nagrodą zawodów jest puchar Prezesa Zarządu Oddziału Powiatowego ZOSP RP
- wojewódzkie - co dwa lata począwszy od 2020 r. do dnia 31 marca, organizatorem jest Zarząd Oddziału Wojewódzkiego ZOSP RP, główną nagrodą zawodów jest puchar Prezesa Zarządu Oddziału Wojewódzkiego ZOSP RP

Terminy przeprowadzania zawodów gminnych, powiatowych oraz wojewódzkich ustalają organizatorzy w swoich planach działalności. Organizatorzy min. 14 dni przed planowanym terminem, powiadamiają oddziały związku wyższego szczebla o terminie i miejscu rozgrywania zawodów.

2.2. Dopuszcza się możliwość organizacji dodatkowych zawodów każdego szczebla, lecz nie mogą one stanowić eliminacji do zawodów wyższego szczebla.

3. Sposób kwalifikowania drużyn do zawodów.

3.1. W zawodach gminnych do startu dopuszcza się wszystkie drużyny działające na tym terenie. Dana OSP może w zawodach gminnych wystawić więcej niż jedną drużynę w każdej grupie. O dopuszczeniu decyduje organizator na podstawie możliwości organizacyjnych i ilości zgłoszonych drużyn.

3.2. Do zawodów powiatowych kwalifikują się:

- zwycięzcy poprzednich zawodów powiatowych,
- zwycięzcy ostatnich zawodów gminnych.

3.3. Do zawodów wojewódzkich kwalifikują się:

- zwycięzcy poprzednich zawodów wojewódzkich,
- zwycięzcy ostatnich zawodów powiatowych.

3.4. W przypadku zbieżności dwóch pierwszych warunków, kwalifikuje się drużynę następną z zawodów niższego szczebla.

3.5. Zawodnik, który w klasyfikacji indywidualnej zajął 1 miejsce, a jego drużyna nie zakwalifikowała się do zawodów wyższego szczebla ma prawo udziału w tych zawodach.

3.6. Gospodarz każdego szczebla ma prawo do zgłoszenia dodatkowo po jednej drużynie w każdej grupie.

3.7. Do zawodów dodatkowych drużyny kwalifikowane są wg zasad określonych przez organizatora zawodów.

4. Zgłaszanie drużyn do zawodów i startu.

4.1. Formę wstępnego zgłaszania drużyny do zawodów określa organizator zawodów.

4.2. Przed przystąpieniem do startu (najpóźniej 30 min. przed startem) każda drużyna przekazuje organizatorowi arkusz zgłoszenia drużyny z ostatecznym wykazem zawodników (załącznik nr 1).

4.3. W jednych zawodach eliminacyjnych każdego szczebla zawodnik może reprezentować tylko jedną drużynę.

4.4. Zawodnik bezpośrednio przed startem musi okazać dokument tożsamości ze zdjęciem.

5. Skład osobowy drużyny i oznakowanie zawodników.

5.1. W turnieju biorą udział drużyny dziewcząt, chłopców oraz drużyny mieszane (dziewczęta i chłopcy) zaliczane do klasyfikacji chłopców.

5.2. Drużyna przystępująca do turnieju, składa się z min. z 4 osób, a max 5 osób.

5.3. W każdym biegu zawodnik występuje z numerem, który został wylosowany przed startem.

6. Wiek zawodników i podział na grupy.

6.1. Prawo startu w zawodach przysługuje zawodnikom w wieku od 10 do 15 lat. Oznacza to, że możliwość startu w zawodach ma zawodnik, który w danym roku kalendarzowym kończy 10 lub 15 lat.

6.2. Naliczenia wieku zawodnika na podstawie roku urodzenia, dokonuje się na dzień przeprowadzenia zawodów.

6.3. Zawodnicy dzieleni są na grupy:

- chłopcy
- dziewczęta

6.4. Organizator zawodów szczebla gminnego oraz powiatowego może ustalić dodatkowy podział na grupy:

- starsza: wiek zawodników w przedziale do 15 lat
- młodsza: wiek zawodników w przedziale od 10 do 12 lat

7. Ubiór i umundurowanie.

7.1. Każdy zawodnik występuje w ubiorze sportowym (cały dres lub spodnie dresowe długie oraz koszulka z długim rękawem) oraz w hełmie i pasie bojowym bez toporka.

7.2. Zawodnicy startują w obuwiu halowym (na płaskiej podeszwie).

8. Sprzęt stosowany w zawodach.

8.1. Sprzęt używany podczas zawodów musi odpowiadać wymogom niniejszego regulaminu.

8.2. Podczas zawodów, uczestniczące w nich drużyny startują na sprzęcie przygotowanym przez organizatora.

9. Plac zawodów.

9.1. Długość toru do zawodów wynosi 10 m, a szerokość 8 m. Przed linią startu należy zapewnić odcinek placu (1m), na którym zawodnik ma możliwość przygotować się do startu. Schemat toru do ćwiczenia bojowego przedstawia rys. 1.

- 9.2.** Plac zawodów musi być odebrany przez komisję sędziowską oraz kierownika turnieju. Ewentualne odstępstwa od regulaminu winny być przedstawione przed rozpoczęciem zawodów.

ROZDZIAŁ II

KONKURENCJA: PRZESZKODY, PRZEBIEG, OCENA

10. Przeszkody i sprzęt

10.1. Pierwszy odcinek toru (od linii startu do 10 m – szerokość 2m).

Na odcinku tym znajduje się gaśnica proszkowa GP-6 bez ładunku w odległości 2 m od linii startu. Na 8 m od linii startu znajduje się początek płyty o wymiarach 0,8 x 0,8 x 0,05 m służącej do postawienia na niej gaśnicy.

10.2. Drugi odcinek toru (10 m – 2 m) przylegający dłuższym bokiem do pierwszego odcinka – patrząc od linii startu.

Na odcinku tego toru znajdują się 3 odcinki węża W-52, gdzie łączniki są połączone i znajdują się w odległości 0,5 m od linii początkowej toru odcinka drugiego. Odległość pomiędzy złączonymi łącznikami 0,5 m. (środkowy centralnie na odcinku tory). W odległości 3 m od linii początkowej toru odcinka drugiego ustawiony jest odcinek węża W-52, podwójnie zwinięty (bez zakładek) i spięty noszakiem (łączniki w kierunku biegu, nie dotykają ziemi). Na 8 m od linii początkowej toru odcinka drugiego znajduje się początek płyty o wymiarach 0,8 x 0,8 x 0,05 m służącej do ułożenia na niej węża W-52.

10.3. Trzeci odcinek toru (10 m – 2 m) przylegający dłuższym bokiem do drugiego odcinka – po lewej stronie patrząc od linii startu.

Na trzecim odcinku toru znajdują się ustawione pośrodku 2 stojaki z poprzeczką na wysokości 80 cm, w odległości 5 m od linii początkowej toru odcinka trzeciego. Na końcu odcinka (linia startu i mety), centralnie pośrodku znajduje się stanowisko armatur.

Stanowisko armatur z 4 rysunkami (muszą być wymienne) przedstawiającymi:

- rozdzielacz
- wąż W-52 spięty noszakiem,
- zbieracz
- smok ssawny

W przypadku dopuszczenia do startu grupy młodszej można zastosować sprzęt:

- prądownicę PW-52
- podpinkę pętlową,
- klucz do łączników,
- noszak węża.

Wymieniony sprzęt leży dowolnie w linii na podłodze przed stanowiskiem.

Rysunki sprzętu przedstawia załącznik nr 4.

10.4. Czwarty odcinek toru (10 m – 2 m) przylegający dłuższym bokiem do trzeciego odcinka – patrząc od linii startu.

Na czwartym odcinku w odległości 50 cm od linii początkowej toru ustawiona jest prądownica, a na 2 m od linii początkowej pośrodku toru stoi rozdzielacz nasadą wylotową W-75 w kierunku biegu. Do lewej nasady rozdzielacza budowana jest linia gaśnicza. Na wysokości rozdzielacza po jego lewej stronie stoją pionowo podwójnie zwinięte 2 odcinki węża W-52 dł. 15 m (bez zakładek) z łącznikami w kierunku biegu (nie dotykając ziemi) bez noszaka. Odległość między wężami odpowiada szerokości węża.

11. Przebieg konkurencji

11.1. Odcinek pierwszy

Na sygnał sędziego startowego zawodnik rozpoczyna bieg i biegnie do ustawionej gaśnicy (2 m), którą przenosi i ustawia na płycie (8 m). Podstawa gaśnicy nie może wystawać poza płytę, a następnie biegnie na odcinek drugi.

W przypadku przewrócenia gaśnicy, zawodnik może wrócić i postawić ją w każdym momencie biegu.

11.2. Odcinek drugi

Na odcinku drugim zawodnik podbiega do złączonych 3 par łączników i je rozłącza. Następnie zawodnik dobiega do węża W-52 (3 m), chwytając go dowolnie i po przeniesieniu, kładzie go na płycie (8 m) tak, aby żadna jego część nie wystawała poza krawędź płyty. Może wystawać taśma noszaka. Następnie wraca do łączników i je łączy. Kolejność rozłączania i łączenia jest dowolna. Po złączeniu par łączników biegnie na trzeci odcinek.

11.3. Odcinek trzeci

Zawodnik po pokonaniu drugiego odcinka biegnie pod poprzeczką do stanowiska armatur, gdzie układa właściwy sprzęt zgodnie z pokazanym rysunkiem.

Następnie biegnie na czwarty odcinek.

11.4. Odcinek czwarty

Zawodnik na czwartym odcinku dobiega do ułożonej prądownicy, a następnie dokonuje połączeń w dowolnej kolejności pomiędzy rozdzielaczem, wężami i prądownicą. Po wykonaniu połączeń biegnąc rozwija linię gaśniczą z podłączoną prądownicą w kierunku linii mety. Nie jest błędem, jeżeli linia gaśnicza rozwinęła się poza tor, jak również zawodnik podłącza prądownicą do węża oraz węże ze sobą w czasie biegu. Połączona linia gaśnicza nie może w czasie konkurencji ulec rozłączeniu, a zawodnik musi przekroczyć linię mety trzymając linię gaśniczą za prądownicę lub węża, nie zakrywając łącznika.

11.5. Ćwiczenie zostaje zakończone, gdy zawodnik przekroczy linię mety.

11.6. Po wykonaniu czynności przewidzianych regulaminem sędziowie mierzący czas zatrzymują pomiar czasu, kiedy zawodnik przekroczył linię mety. Do momentu przekroczenia linii mety zawodnik ma prawo poprawić każdy błąd wykonany w czasie ćwiczenia w dowolnym momencie (sam poprawia i ustawia przewrócone elementy toru np. poprzeczkę, gaśnicę, węża, sprzęt na stanowisku armatur, itp.).

11.7. Zawodnik po wykonaniu ćwiczenia może opuścić miejsce zawodów tylko po zezwoleniu sędziego toru.

11.8. Sędzia nr 2 przed startem układa rysunek na stanowisku sprzętu, po czym sygnalizuje to sędziemu głównemu poprzez podniesienie ręki. Po zgłoszeniu gotowości nie wolno dokonywać żadnych zmian na stanowisku armatur.

12. Ocena ćwiczenia

12.1. Każdy zawodnik ma prawo do jednej próby, która jest zaliczana do klasyfikacji końcowej indywidualnej i drużynowej. Organizator ma prawo do przeprowadzenia dodatkowych drugich startów ustalonej liczby zawodników (max. 20% liczby zgłoszonych zawodników do danej grupy), które nie mogą być zaliczone do klasyfikacji drużynowej. W przypadku organizowania dodatkowych startów wyniki uzyskane podczas tych prób mogą być zaliczone tylko do klasyfikacji indywidualnej. Ilość dopuszczonych zawodników do drugiego startu organizator w porozumieniu z sędzią głównym ogłasza przed rozpoczęciem zawodów.

12.2. Zmierzony czas w sekundach i dziesiątych częściach sekundy przelicza się na punkty, w przeliczeniu 1 pkt = 1 s.

12.3. Ocena startu wykonania ćwiczenia składa się z sumy: czasu oraz przyznanych punktów karnych.

12.4. Punkty karne przyznawane są za:

- drugi falstart – 5 pkt
- błędne ułożenie gaśnicy na podeście – 5 pkt
- błędne rozłączenie lub połączenie pary łączników – za każdy przypadek – 3 pkt
- błędne ułożenie węża W-52 na podeście – 5 pkt
- zrzucenie poprzeczki – 5 pkt
- błędnie odłożony sprzęt na stanowisku – 5 pkt
- nie prawidłowo podłączony wąż do rozdzielacza – 5 pkt
- przekroczenie linii mety z nieprawidłowo podłączoną prądownicą – 5 pkt
- wyjście dwoma stopami poza wyznaczony tor podczas ćwiczenia – 5 pkt
- ominięcie przeszkody – 10 pkt

12.5. Dyskwalifikacja zawodnika w ćwiczeniu następuje, gdy:

- brak jest zawodnika na linii mety,
- zawodnik popełni trzykrotny falstart,
- zawodnik nie ukończy konkurencji (nie dobiegnie do linii mety),
- prądownicą nie zostanie przeniesiona całą długością za linię mety.

ROZDZIAŁ III

KLASYFIKACJA KOŃCOWA ZAWODÓW

13. Klasyfikacja

13.1. Klasyfikacja końcowa zawodów prowadzona jest:

- indywidualna
 - drużynowa
- dla każdej grupy wiekowej.

13.2. W klasyfikacji indywidualnej na końcowy wynik zawodnika składa się ilość punktów uzyskanych w ćwiczeniu. W przypadku przeprowadzania drugich dodatkowych startów do klasyfikacji końcowej brany jest lepszy.

13.3. O zajęciu wyższego miejsca decyduje w kolejności:

- mniejsza liczba zdobytych punktów,
- w razie równej liczby punktów, lepszy wynik uzyskany w drugim biegu
- w dalszej kolejności lepszy bieg bez punktów karnych.

13.4. Zawodnik zdyskwalifikowany nie jest klasyfikowany.

13.5. W klasyfikacji drużynowej na końcowy wynik drużyny składa się ilość punktów uzyskanych przez 4 najlepszych zawodników drużyny w ćwiczeniu.

13.6. W razie jednakowej ilości punktów o zajęciu wyższego miejsca drużyny decyduje w kolejności

- wynik uzyskany przez zawodnika klasyfikowanego na 5 miejscu swojej drużyny,
- w razie nie sklasyfikowania zawodnika na pozycji 5 i równej liczby punktów, łączny czas bez punktów karnych uzyskany przez 4 zawodników,

13.7. Drużyna, której 4 zawodników nie zostało sklasyfikowanych indywidualnie nie jest klasyfikowana drużynowo.

ROZDZIAŁ IV

SĘDZIOWANIE ZAWODÓW

14. Komisja sędziowska

14.1. Przewodniczącym komisji sędziowskiej zwanego dalej Sędzią głównym zawodów powołuje organizator. Członków komisji sędziowskiej powołuje sędzia główny.

- 14.2.** Komisja sędziowska wspólnie z komendantem zawodów zobowiązana jest zapewnić jednakowe warunki startu wszystkim uczestnikom zawodów.
- 14.3.** Sędzia główny zawodów oraz kierownicy torów przed zawodami odbywają spotkanie z organizatorem i komendantem zawodów. Celem spotkania jest omówienie i ustalenie przebiegu zawodów, przygotowanie placu ćwiczeń, losowanie torów i numerów startowych.
- 14.4.** Komisja sędziowska występuje w umundurowaniu służbowym lub ustalonym dla kolegium sędziowskiego ze stosownymi identyfikatorami
- 14.5.** Liczba sędziów zależna jest od ilości startujących jednocześnie drużyn.
- 14.6.** W przypadku, gdy sędzia komisji będzie miał oceniać zawodnika z MDP, której jest członkiem OSP, powinien zgłosić ten fakt Sędziemu głównemu zawodów, który podejmie decyzję o ewentualnym wyłączeniu go z oceny własnego zawodnika.
- 14.7.** Skład komisji sędziowskiej i jej zadania.
- 1/ **Sędzia kierownik toru** – ocenia prawidłowość wykonania zadań na całym torze, ustala ostateczny wynik (czas oraz punkty karne) na karcie oceny zawodnika
 - 2/ **Sędzia nr 1** – ocenia prawidłowość wykonania zadań na I i II odcinku ćwiczenia.
 - 3/ **Sędzia nr 2** – ocenia prawidłowość wykonania zadań na III i IV odcinku ćwiczenia.
 - 4/ **Kierownik sekretariatu A** - przygotowuje listy startowe, przed oficjalnym otwarciem zawodów zbiera i sprawdza imienne wykazy drużyn, odpowiedzialny za tożsamość startujących zawodników.
 - 5/ **Kierownik sekretariatu B** – odpowiedzialny za właściwe dokumentowanie turnieju, sporządza klasyfikacje turnieju indywidualną i drużynową, przyjmuje protesty i odwołania oraz przekazuje je sędziemu głównemu, przed oficjalnym zakończeniem zawodów przekazuje klasyfikacje zawodników i drużyn opiekunom.
 - 6/ **Sędzia startowy** - kontroluje prawidłowość zajętych przez zawodników miejsc startowych, sygnalizuje falstart zawodnika – po 3 falstarcie wnioskuję kierownikowi toru wykluczenie zawodnika z ćwiczeń, daje sygnał zawodnikom do startu. Sędzia startowy podlega kierownikowi toru oceniającej ćwiczenie na pierwszym torze startowym.
- 14.8.** Pomiar czasu dokonuje kierownik toru oraz sędzia nr 2.
- 14.9.** Sędzia nr 2 odsłania zmieniony rysunek w momencie wydania sygnału startowego.
- 14.10.** Decyzje sędziów są jednoznaczne i ostateczne.

ARKUSZ ZGŁOSZENIA MŁODZIEŻOWEJ DRUŻYNY POŻARNICZEJ

w _____
(nazwa jednostki)

do _____
(rodzaj zawodów)

Grupa: _____

Lp	Nazwisko i imię	Data urodzenia	Wiek	Nazwisko i imię rodzica - opiekuna	Podpis**
1					
2					
3					
4					
5					

**Oświadczam, że mój syn/córka nie ma jakichkolwiek przeciwwskazań zdrowotnych do udziału w halowych zawodach i wyrażam zgodę na udział w tych zawodach.

Zgoda na przetwarzanie danych osobowych.

Administratorem Danych Osobowych jest

Podane dane osobowe będą przetwarzane zgodnie z rozporządzeniem (UE) 2016/679 o ochronie danych osobowych z dnia 27 kwietnia 2017 roku w celu przeprowadzenia Halowych Młodzieżowych Zawodów Sportowo Pożarniczych MDP które odbędą się w: w dniu

Osoba której dane dotyczą ma prawo do dostępu do treści swoich danych oraz ich poprawiania. Podanie danych jest dobrowolne, ale niezbędne do przeprowadzenia Halowych Młodzieżowych Zawodów Sportowo Pożarniczych.

Na podstawie wyrażonej przez rodziców zgody na przetwarzanie danych osobowych i warunków zdrowotnych oraz posiadanego ubezpieczenia od nieszczęśliwych wypadków stwierdzam, że wyżej wymienieni zawodnicy posiadają prawo startu w halowych zawodach.

**Wyjątkowo zgoda z podpisem rodzica może być udzielona na osobnej kartce zawierającej wszystkie powyższe zapisy.*

(podpis Naczelnika OSP)

(podpis opiekuna)

KARTA OCENY ZAWODNIKA

Nazwisko i imię _____ MDP _____

Grupa: Chłopcy – Dziewczęta

		I Bieg		II Bieg	
		Ilość	Wynik	Ilość	Wynik
Czas wykonania ćwiczenia	sek. = pkt				
Wykaz błędów	Punkty karne				
Drugi falstart	5 pkt				
Błędne ułożenie gaśnicy na podeście lub jej przewrócenie	5 pkt				
Nie prawidłowe rozłączenie lub połączenie pary łączników – za każdy przypadek	3 pkt				
Błędne ułożenie węża W-52 na podeście	5 pkt				
Zrzucenie poprzeczki	5 pkt				
Nie właściwie odłożony sprzęt na stanowisku, nie zgodnie z rysunkiem	5 pkt				
Nieprawidłowo podłączony wąż W-52 do rozdzielacza lub wąż W-52 z węzem W-52	5 pkt				
Przekroczenie linii mety z nieprawidłowo podłączoną prądownicą	5 pkt				
Wyjście dwoma stopami poza wyznaczony tor podczas ćwiczeń, za każdy przypadek	5 pkt				
Ominięcie przeszkody	10 pkt				
Dyskwalifikacja					
Brak zawodnika na linii startu	=====				
Zawodnik popełni trzykrotny falstart	=====				
Zawodnik nie ukończy konkurencji (nie dobiegł do mety)	=====				
Prądownica z podłączonym węzem nie została przeniesiona całą długością za linię mety	=====				
Wynik łączny	=====	===		===	
<u>Wynik zaliczony do klasyfikacji końcowej</u>					

Sędzia Kierownik toru _____

Zajęte miejsce _____

Protokół końcowy Sędziego Głównego
..... Halowych Młodzieżowych Zawodów Sportowo-Pożarniczych

W dniu r. w hali sportowej w
przeprowadzono Gminne/Powiatowe/Wojewódzkie Halowe Młodzieżowe Zawody
Sportowo-Pożarnicze w grupach: chłopcy oraz dziewczęta w klasyfikacji
indywidualnej i drużynowej.

W zawodach udział wzięło członków i drużyn MDP sklasyfikowanych
w następujących grupach:

dziewczęta	- indywidualna	- członkin MDP
chłopcy	- indywidualna	- członków MDP
dziewczęta	- drużynowa	- drużyny MDP
chłopcy	- drużynowa	- drużyn MDP

Zawody przeprowadzono wg regulaminu *Halowych Młodzieżowych Zawodów Sportowo-Pożarniczych – wydanie z 2018 r.*

Komisję sędziowską stanowili sędziowie Kolegium Sędziów Zawodów
Strażackich pod przewodnictwem

Klasyfikacje indywidualne 3-ch pierwszych miejsc w poszczególnych grupach
przedstawiają się następująco:

W grupie dziewczęta - indywidualnie

1. miejsce	MDP	z wynikiem	pkt
2. miejsce	MDP	z wynikiem	pkt
3. miejsce	MDP	z wynikiem	pkt

W grupie chłopcy - indywidualnie

1. miejsce	MDP	z wynikiem	pkt
2. miejsce	MDP	z wynikiem	pkt
3. miejsce	MDP	z wynikiem	pkt

Klasyfikacje drużynowe w poszczególnych grupach przedstawiają się następująco:

W grupie dziewczęta

1. miejsce MDP	z wynikiem	pkt
2. miejsce MDP	z wynikiem	pkt
3. miejsce MDP	z wynikiem	pkt
4. miejsce MDP	z wynikiem	pkt

W grupie chłopcy

1. miejsce MDP	z wynikiem	pkt
2. miejsce MDP	z wynikiem	pkt
3. miejsce MDP	z wynikiem	pkt
4. miejsce MDP	z wynikiem	pkt

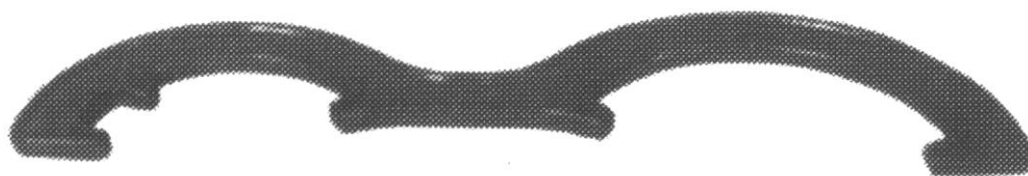
Podczas zawodów do komisji sędziowskiej nie wpłynął żaden protest.

W czasie zawodów nikt nie uległ wypadkowi.

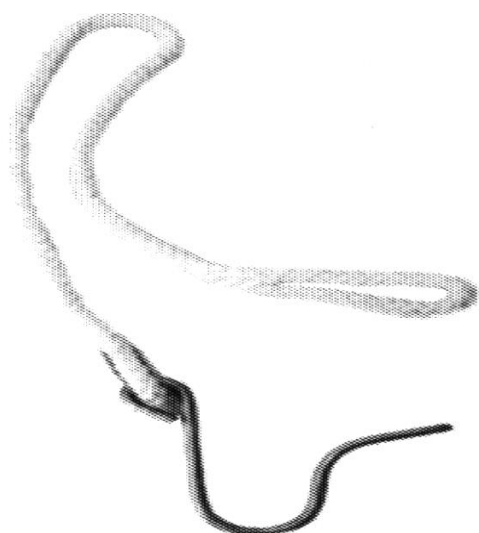
Przewodniczący Komisji Sędziowskiej

Rysunki sprzętu

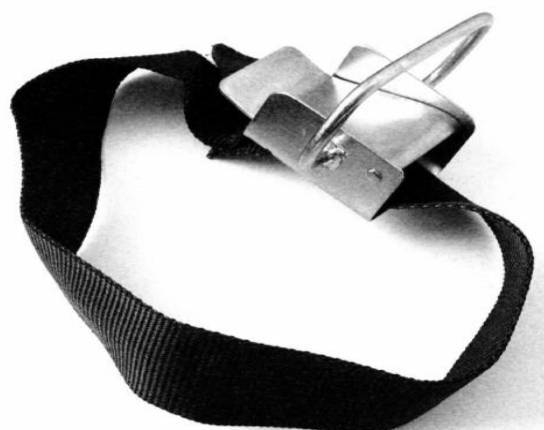
I. W grupie młodszej:



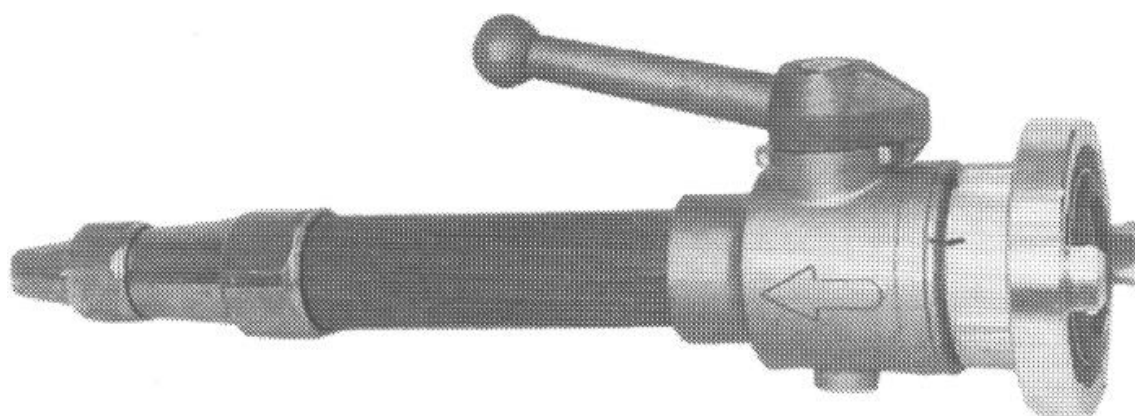
1. Klucz do łączników



2. Podpinkę pętlowa



3. Noszak węża



4. Prądownica PW-52

II. W grupie starszej:



5. Rozdzielacz



6. Smok ssawny

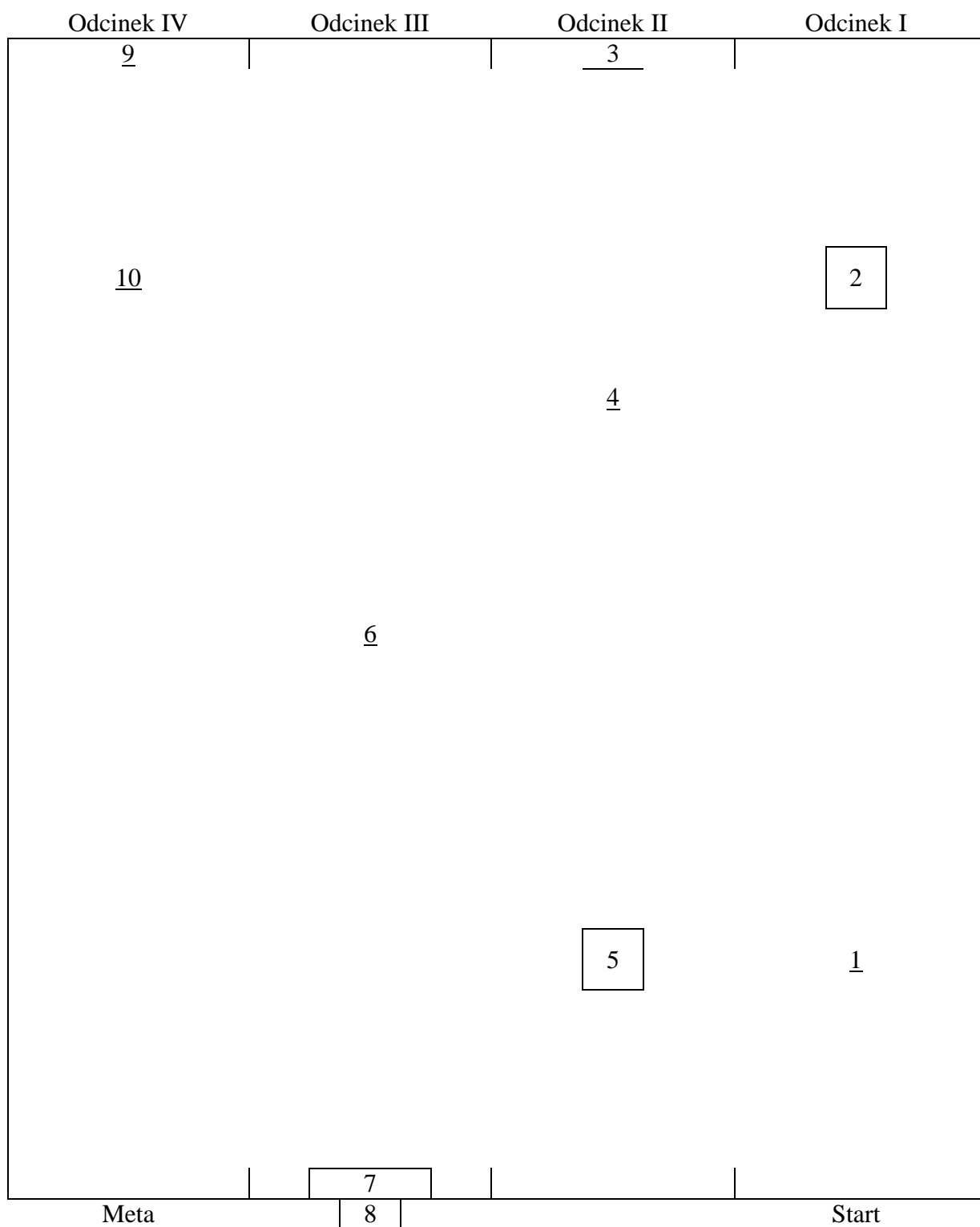


7. Zbieracz



8. Wąż W-52

Szkic toru



Objaśnienia:

- | | |
|------------------------------------|-------------------------------------|
| 1. Gaśnica | 6. Stojak z poprzeczką |
| 2. Podest do ułożenia gaśnicy | 7. Sprzęt do ułożenia na stanowisku |
| 3. Łączniki węża W52 do sprawiania | 8. Stanowisko armatury z rysunkami |
| 4. Wąż W-52 z noszakiem | 9. Prądownica P-52 |
| 5. Podest do ułożenia węża w 52 | 10. Rozdzielacz |